

**ЗАКАЗАТЬ**

ООО «ЭНЕРГО-СОЮЗ»



**ПРЕОБРАЗОВАТЕЛИ ИЗМЕРИТЕЛЬНЫЕ ЦИФРОВЫЕ  
АКТИВНОЙ МОЩНОСТИ ТРЕХФАЗНОГО ТОКА ЦЛ 9259  
И РЕАКТИВНОЙ МОЩНОСТИ ТРЕХФАЗНОГО ТОКА ЦЛ 9260**

**РУКОВОДСТВО ПО ЭКСПЛУАТАЦИИ**

**УИМЯ. 411600.059 РЭ**

Настоящее руководство по эксплуатации предназначено для ознакомления работников эксплуатации с техническими характеристиками, принципом работы, устройством и обслуживанием преобразователей измерительных цифровых активной мощности трехфазного тока ЦЛ 9259 и реактивной мощности трехфазного тока ЦЛ 9260 (в дальнейшем – ИП).

## 1 ОПИСАНИЕ И РАБОТА

### 1.1 Назначение ИП

1.1.1 ИП предназначены для линейного преобразования входного сигнала в унифицированный выходной сигнал постоянного тока, измерения и отображения результатов измерения на отсчетном устройстве (в дальнейшем - ОУ) с учетом коэффициента трансформации первичных цепей, и передачи результатов измерения на ПЭВМ с использованием порта RS-485.

Связь с ПЭВМ осуществляется в соответствии с протоколом обмена данными MODBUS. Описание протокола обмена данными MODBUS приведено в приложении Г.

Наличие встроенных реле позволяет осуществить коммутацию внешних цепей при принижении или превышении входным сигналом установленного порога срабатывания.

Наличие аналогового выхода, выхода RS-485 и встроенных реле определяется потребителем и указывается им при заказе.

1.1.2 ИП могут применяться для контроля активной и реактивной мощности трехфазных трехпроводных цепей переменного тока частотой 50 Гц в электрических системах и установках, для комплексной автоматизации объектов электроэнергетики различных отраслей промышленности.

1.1.3 ИП являются устойчивыми к воздействию радиопомех и относятся к оборудованию, эксплуатируемому в стационарных условиях производственных помещений, вне жилых домов.

1.1.4 ИП не предназначены для установки и эксплуатации во взрывоопасных и пожароопасных зонах по ТКП 339-2011.

1.1.5 По защищенности от воздействия окружающей среды ИП соответствуют степени защиты IP20 для клемм подключения, IP 40 для остальных частей оболочки по ГОСТ 14254-2015.

1.1.6 ИП обеспечивают гальваническое разделение последовательных входных цепей между собой, последовательных и параллельных входных цепей, всех цепей и цепей питания, входных и выходных цепей.

1.1.7 ИП предназначены для включения непосредственно или через измерительные трансформаторы тока и напряжения.

1.1.8 ИП предназначены для эксплуатации при температуре окружающего воздуха от минус 40 °С до плюс 50 °С и влажности воздуха 80 % при температуре 25 °С.

1.1.9 По степени защиты от поражения электрическим током ИП соответствуют классу защиты II по ГОСТ 12.2.007.0, категории перенапряжения II, степень загрязнения 1 по ГОСТ IEC 61010-1-2014, категории измерений III по ГОСТ IEC 61010-2-030-2013.

					УИМЯ.411600.059 РЭ			
2	Зам	УИМЯ.015-2020		06.04.20				
Изм	Лист	№ докум.	Подп	Дата				
Разраб.	Власенко			06.04.20	Преобразователи измерительные цифровые активной мощности трехфазного тока ЦЛ 9259 и реактивной мощности трехфазного тока ЦЛ 9260 Руководство по эксплуатации	Лит.	Лист	Листов
Пров.	Жарков			06.04.20		01	2	23
Н.контр.	Бабора			06.04.20				
Утв.								
Инв № подл		Подп. и дата		Взам. инв №		Инв. № подл		Подп. и дата

## 1.2 Технические характеристики

1.2.1 По заказу потребителя ИП могут быть изготовлены с параметрами преобразуемого входного сигнала, приведенными в таблице 1.

Таблица 1

Параметры преобразуемого входного сигнала					
Ток $I_A = I_C$ , А		Напряжение $U_{AB}, U_{BC}, U_{CA}$ , В		$\cos \varphi, \sin \varphi$	Частота, Гц
Диапазон преобразования	Номинальное значение, In	Диапазон преобразования	Номинальное значение, Улн	Номинальное значение	
0 – 0,5	0,5	0 – 120	100	плюс 1 и минус 1	45 – 55
0 – 1,0	1,0	0 – 264	220		
0 – 2,5	2,5	0 – 456	380		
0 – 5,0	5,0	80 – 120	100		

Примечание - Диапазон преобразования 80 – 120 В для ИП с питанием от измерительной цепи

Диапазоны преобразования входного тока и напряжения указываются потребителем при заказе.

1.2.2 Диапазон изменения выходного аналогового сигнала, диапазон изменения коэффициента мощности, диапазон изменения сопротивления нагрузки для ИП, имеющих аналоговый выход, указан в таблице 2.

Таблица 2

Диапазон изменения выходного аналогового сигнала, мА	Диапазон изменения коэффициента мощности $\cos \varphi, \sin \varphi$	Диапазон сопротивления нагрузки, кОм
минус 5,0 – 0 – плюс 5,0	плюс 1–0–минус 1–0 –плюс 1	от 0 до 3,0
0 – 2,5 – 5,0		от 0 до 0,5
4,0 – 12,0 – 20,0		от 0 до 3,0
0 – 10,0 – 20,0		от 0 до 0,5
0 – 5,0	плюс 1 – 0	от 0 до 3,0
4,0 – 20,0		от 0 до 0,5
0 – 20,0		

Диапазон изменения выходного аналогового сигнала указывается потребителем при заказе.

1.2.3 Класс точности ИП 0,5. Пределы допускаемой основной приведенной погрешности ИП равны  $\pm 0,5\%$  от нормирующего значения выходного сигнала Анорм.

Нормирующее значение по выходу RS-485 – Анорм = 5000 единиц.

Нормирующее значение по выходу ОУ – Анорм =  $I_n \cdot U_n \cdot K_{тт} \cdot K_{тн} \cdot \sqrt{3}$ .

где  $K_{тт}$ ,  $K_{тн}$  – номинальные коэффициенты трансформации измерительных трансформаторов тока и напряжения, включенных на входе ИП, определяемые по формуле

$$K_{тт}(K_{тн}) = \frac{I_1(U_1)}{I_2(U_2)} \quad (1)$$

где  $I_1(U_1)$  – номинальное значение тока (напряжения) первичной цепи измерительного трансформатора;

$I_2(U_2)$  – номинальное значение тока (напряжения) вторичной цепи измерительного трансформатора.

При непосредственном включении  $K_{тт}=1$ ,  $K_{тн}=1$ .

Нормирующее значение по аналоговому выходу равно верхнему пределу диапазона изменения выходного аналогового сигнала.

1.2.4 ИП тепло-, холодоустойчивы при воздействии температуры окружающего воздуха от минус 40 °С до плюс 50 °С. Пределы допускаемой дополнительной погрешности ИП, вызванной изменением температуры окружающего воздуха от нормальной до любой температуры в пределах рабочих условий приме-

									Лист
2	Зам	УИМЯ.015-2020		06.04.20					3
Изм	Лист	№ докум.	Подп.	Дата					
Инв № подл		Подп. и дата	Взам. инв №	Инв. № подл				Подп. и дата	

нения на каждые 10 °С, равны 0,5 пределов основной приведенной погрешности.

1.2.5 ИП влагоустойчивы при воздействии относительной влажности 80 % при 25 °С.

1.2.6 Дополнительная погрешность ИП, вызванная влиянием внешнего однородного переменного магнитного поля с магнитной индукцией 0,5 мТл при самом неблагоприятном направлении и фазе магнитного поля, не превышает пределов основной приведенной погрешности.

1.2.7 Питание ИП осуществляется по одному из следующих вариантов:

а) от источника напряжения переменного тока от 198 до 242 В для номинального значения 220 В частотой 50 Гц (от 207 до 253 В для номинального значения 230 В\*);

б) от источника напряжения переменного тока от 85 до 264 В (номинальное значение 220 В) частотой 50 Гц или от источника напряжения постоянного тока от 120 до 300 В (номинальное значение 220 В)\*;

в) от источника напряжения постоянного тока от 18 до 36 В (номинальное значение 24 В);

г) от измерительной цепи напряжением от 80 до 120 В (номинальное напряжение 100 В).

\* - по отдельному заказу номинальное значение может быть 230 В.

Дополнительная погрешность ИП с питанием по вариантам а) – в), вызванная изменением напряжения питания от номинального до минимального и максимального значений, не превышает 0,5 пределов основной приведенной погрешности.

1.2.8 Пульсация сигнала на аналоговом выходе в нормальных условиях применения не более 75 мВ для ИП с верхним пределом диапазона изменения выходного аналогового сигнала 5,0 мА и 50 мВ для ИП с верхним пределом диапазона изменения выходного аналогового сигнала 20,0 мА.

1.2.9 Время установления рабочего режима не более 30 мин.

1.2.10 ИП выдерживают кратковременные перегрузки входным током и напряжением в соответствии с таблицей 3.

Таблица 3

Цепи	Кратность		Число перегрузок	Длительность каждой перегрузки, с	Интервал между двумя перегрузками, с
	тока	напряжения			
последовательные	2	-	10	10	10
	7	-	2	15	60
	10	-	5	3	2,5
	20	-	2	0,5	0,5
параллельные	-	2,0	9	0,5	15

1.2.11 Последовательные и параллельные цепи ИП в течение 2 ч выдерживают перегрузку соответственно током и напряжением, равным 150 % номинального значения.

1.2.12 ИП в условиях транспортирования выдерживают температуры окружающего воздуха от минус 50 °С до плюс 50 °С и относительной влажности воздуха 98 % при 35 °С.

1.2.13 ИП, имеющие встроенные реле, обеспечивают установку порога срабатывания каждого реле в диапазоне от минус 255 % до плюс 255 % номинального значения входного сигнала.

1.2.14 Допускаемый ток, коммутируемый каждым реле, 0,3 А.

Допускаемое напряжение, коммутируемое каждым реле, 250 В.

1.2.15 ИП, имеющие встроенные реле, обеспечивают задержку включения каждого реле в диапазоне от 0,5 до 10 с с дискретностью 0,1 с.

1.2.16 ИП обеспечивают программируемый выбор индицируемого на пятиразрядном ОУ сигнала, соответствующего номинальному значению входного сигнала для приборов с непосредственным включением или номинальному значению входного сигнала в первичных цепях для приборов с включением через измерительный трансформатор.

					УИМЯ.411600.059 РЭ		Лист
2	Зам	УИМЯ.015-2020		06.04.20			4
Изм	Лист	№ докум.	Подп.	Дата			
Инв № подл		Подп. и дата		Взам. инв №	Инв. № подл	Подп. и дата	

1.2.17 ИП обеспечивают для отсчетного устройства программную установку времени измерения из ряда 1, 2, 3, 4 с.

1.2.18 Мощность, потребляемая ИП от измерительной цепи при номинальных значениях преобразуемых входных сигналов, в зависимости от принятого варианта питания, не превышает значений, приведенных в таблице 4.

Таблица 4

Цепь	Мощность, потребляемая от измерительной цепи, в зависимости от питания (см. 1.2.7)			
	а)	б)	в)	г)
I <sub>A</sub> , I <sub>C</sub>	0,2 В·А	0,2 В·А	0,2 В·А	0,2 В·А
U <sub>A</sub>	0,5 В·А			6,0 В·А
U <sub>B</sub>				0,5 В·А
U <sub>C</sub>				6,0 В·А

Мощность, потребляемая ИП от внешнего источника питания, не более 6,0 ВА.

1.2.19 ИП могут быть изготовлены в пластмассовых корпусах двух конструктивных исполнений: исполнение Е с габаритными размерами 98x98x138 мм; исполнение Р с габаритными размерами 120x120x138 мм. При заказе ИП после обозначения типа ИП указывается исполнение (ЦЛ 9259Е, ЦЛ 9260Е, ЦЛ 9259Р, ЦЛ 9260Р).

Габаритные размеры и разметка щита для крепления ИП приведены в приложении Б.

Пример условного обозначения при заказе и в другой документации приведен в приложении Д.

1.2.20 Масса ИП не более 1 кг.

1.2.21 Изоляция электрических цепей ИП выдерживает в течение одной минуты действие испытательного напряжения практически синусоидальной формы частотой 50 Гц, величина которого указана в таблице 5.

Таблица 5

Проверяемые цепи	Испытательное напряжение, кВ		
	U <sub>лн</sub> =100 В	U <sub>лн</sub> =220 В	U <sub>лн</sub> =380 В
Корпус – вход	2,70		3,00
Корпус – цепи питания, контакты реле	3,00		
Корпус – RS-485, аналоговый выход	0,86		
Вход – RS-485, аналоговый выход	1,39	2,21	
Вход – цепи питания, контакты реле	2,21		
Последовательные цепи – параллельные цепи	1,39		2,21
Цепи тока фазы А – цепи тока фаз С			
Цепь питания – контакты реле	2,21		
Цепи питания – RS-485, аналоговый выход	1,50		
Контакты реле – RS-485, аналоговый выход	1,50		
RS-485 – аналоговый выход	0,86		

Примечание – При проверке электрической прочности изоляции необходимо учитывать наличие или отсутствие соответствующих цепей в конкретном ИП

1.2.22 Электрическое сопротивление изоляции между цепями, указанными в таблице 5, не менее 20 МОм в нормальных условиях применения.

1.2.23 Средний срок службы ИП должен быть не менее 10 лет.

					УИМЯ.411600.059 РЭ			Лист
2	Зам	УИМЯ.015-2020		06.04.20				
Изм	Лист	№ докум.	Подп.	Дата				
Инв № подл		Подп. и дата		Взам. инв №	Инв. № подл		Подп. и дата	

### 1.3 Состав изделия

1.3.1 В комплект поставки ИП входят:

- ИП (ЦЛ 9259, ЦЛ 9260) – 1шт.
- паспорт – 1экз.
- руководство по эксплуатации – 1экз\*.
- методика поверки – 1экз\*.
- коробка упаковочная – 1шт.\*
- компакт-диск с демонстрационным программным обеспечением – 1шт\*.

Примечание - \*При поставке в один адрес поставляется 1 экз. на каждые 3 ИП.

### 1.4 Устройство и работа ИП

1.4.1 ИП конструктивно состоят из следующих основных узлов: кожуха, лицевой панели, платы обработки, платы индикации, платы питания, платы клеммных колодок.

1.4.2 На плате индикации размещены 2 светодиода индикации превышения или принижения входным сигналом установленного порога срабатывания (для преобразователей, в которых присутствуют реле), и отсчетное устройство, на котором индицируется измеренное значение мощности.

Кожух и лицевая панель выполнены из изоляционного материала.

1.4.3 Крепление на щите осуществляется с помощью четырех фиксаторов.

1.4.4 Схема электрическая подключения приведена в приложении А.

### 1.5. Маркировка и пломбирование

1.5.1 Содержание маркировки определяется наличием соответствующих выходов и способом подключения (непосредственное или через измерительные трансформаторы).

1.5.2 На лицевой панели ИП нанесены

- тип и конструктивное исполнение;
- товарный знак и наименование изготовителя;
- Знак Государственного реестра Республики Беларусь;
- единый знак обращения продукции на рынке государств-членов Таможенного союза;
- символы « $-|P>$ », « $-|Q>$ », « $-P<$ », « $-Q<$ », указывающие назначение светодиодов индикации, срабатывающих при превышении (первые два символа) или принижении (третий и четвертый символы) входным сигналом установленного порога срабатывания (для ИП, в которых присутствуют реле);
- единицы измерения мощности, отображаемой на ОУ;
- номинальные значения и единицы измерения параметров преобразуемого входного сигнала для ИП, предназначенных для непосредственного включения, или коэффициенты трансформации первичных цепей для ИП, предназначенных для включения через измерительные трансформаторы тока (напряжения);
- условное наименование кнопки ВЫБОР (В);
- единый знак обращения продукции на рынке государств-членов Евразийского экономического союза;
- надпись «Сделано в Беларуси»;
- класс точности;
- символ В-4 по ГОСТ 30012.1-2002 «Трехфазный переменный ток»;

1.5.3 На основании нанесены:

- обозначение рода тока, единицы измерения и номинальные значения параметров преобразуемого входного сигнала,
- перечень выходов в данной модификации ИП (для ИП, имеющих аналоговый выход - обозначение рода тока, единица измерения и диапазон изменения выходного аналогового сигнала, единица измерения и диапазон сопротивления нагрузки);
- обозначение рода тока, единицы измерения и номинальные значения напряжения, частоты питания и мощности, потребляемой от цепи питания;
- порядковый номер по системе нумерации изготовителя, где первые две цифры – последние цифры года изготовления;
- символ F-33 по ГОСТ 30012.1-2002 «Внимание!»;
- кодовое обозначение;
- функциональное назначение контактов.

1.5.4 При выпуске ИП с производства на лицевую панель наносится клеймо-наклейка поверителя.

									Лист
2	Зам	УИМЯ.015-2020		06.04.20				УИМЯ.411600.059 РЭ	6
Изм	Лист	№ докум.	Подп.	Дата					
Инв № подл		Подп. и дата		Взам. инв №		Инв. № подл		Подп. и дата	

## 2 ИСПОЛЬЗОВАНИЕ ПО НАЗНАЧЕНИЮ

### 2.1 Меры безопасности

2.1.1 Персонал, допущенный к работе с ИП, должен быть ознакомлен с ТКП 181-2009 «Правилами технической эксплуатации электроустановок потребителей», утвержденными Госэнергонадзором, и с правилами безопасности при работе с установками до 1000 В.

#### 2.1.2 Запрещается:

а) эксплуатировать ИП в условиях и режимах, отличающихся от указанных в настоящем руководстве по эксплуатации;

б) эксплуатировать ИП без предварительного прохождения инструктажа по электробезопасности и получения письменного разрешения для проведения регламентных работ;

в) производить внешние присоединения, не отключив цепи питания, входного и выходных сигналов;

г) эксплуатировать ИП при обрывах проводов внешнего присоединения.

#### 2.1.3 Опасный фактор – напряжение питания и входной сигнал.

Меры защиты от опасного фактора – проверка электрического сопротивления изоляции.

В случае возникновения аварийных условий и режимов работы ИП необходимо немедленно отключить.

#### 2.1.4 Противопожарная защита в помещениях, где эксплуатируется ИП, должна достигаться:

а) применением автоматических установок пожарной сигнализации;

б) применением средств пожаротушения;

в) организацией своевременного оповещения и эвакуации людей.

2.1.5 ИП должны применяться в условиях, соответствующих степени загрязнения 2 по ГОСТ IEC 61010-1-2014.

### 2.2 Подготовка к использованию

2.2.1 Перед началом эксплуатации ИП необходимо внимательно изучить настоящее руководство по эксплуатации.

2.2.2 До введения в эксплуатацию прибор должен быть поверен в соответствии с методикой поверки. Периодичность поверки 48 мес. Поверку можно осуществить с использованием установки поверочной ЦУ 849. Схема поверки с использованием установки поверочной ЦУ 849 приведена на рисунке А.2.

2.2.3 В случае, если перед началом эксплуатации ИП находился в климатических условиях, отличающихся от рабочих, необходимо выдержать прибор не менее 4 ч при температуре от 15 °С до 25 °С и влажности окружающего воздуха от 30 % до 80 %.

2.2.4 До установки ИП на рабочее место необходимо проверить правильность задания устанавливаемых программно параметров: сетевого номера, скорости обмена, времени измерения, времени задержки включения реле, значения порога срабатывания каждого реле, значения тока (напряжения), соответствующего номинальному значению входного сигнала или номинальному значению первичного тока (напряжения) измерительного трансформатора.

2.2.5 Закрепить ИП на панели при помощи четырех фиксаторов.

2.2.6 Для введения в эксплуатацию необходимо:

- подключить входные цепи, цепи питания и релейных выходов, выходные цепи;

- путем включения коммутационной аппаратуры подать на ИП напряжение питания и измеряемый входной сигнал.

									Лист
2	Зам	УИМЯ.015-2020		06.04.20				УИМЯ.411600.059 РЭ	7
Изм	Лист	№ докум.	Подп.	Дата					
Инв № подл			Подп. и дата		Взам. инв №		Инв. № подл		Подп. и дата

### 3 ТЕХНИЧЕСКОЕ ОБСЛУЖИВАНИЕ

3.1 Эксплуатационный надзор за работой ИП производится лицами, за которыми закреплено данное оборудование.

#### 3.2 Планово-предупредительный осмотр

Планово-предупредительный осмотр (ППО) производят в сроки, предусмотренные соответствующей инструкцией потребителя.

Порядок ППО:

- отключить входной сигнал и напряжение питания;
- произвести наружный осмотр ИП, сухой ветошью удалить с корпуса грязь и влагу;
- убедиться в отсутствии механических повреждений прибора.

### 4 ХРАНЕНИЕ

4.1 Хранение ИП на складах должно производиться на стеллажах в упаковке предприятия-изготовителя при температуре окружающего воздуха от 0 °С до 40 °С и относительной влажности воздуха до 80 % при 35 °С.

4.2 Хранение ИП без упаковки следует при температуре окружающего воздуха от 10 °С до 35 °С и относительной влажности воздуха до 80 % при 25 °С.

4.3 В помещениях для хранения не должно быть пыли, паров кислот и щелочей, агрессивных газов, вызывающих коррозию.

4.4 Поскольку ИП не представляет опасности для жизни, здоровья людей или окружающей среды, его утилизация должна осуществляться в соответствии с местным законодательством.

### 5 ТРАНСПОРТИРОВАНИЕ

5.1 При погрузке, разгрузке и транспортировании необходимо руководствоваться требованиями, обусловленными манипуляционными знаками «Верх» и «Хрупкое. Осторожно», нанесенными на транспортную тару.

5.2 Транспортирование ИП может осуществляться в закрытых транспортных средствах любого вида при температуре от минус 50 °С до плюс 50 °С.

5.3 При необходимости особых условий транспортирования это должно быть оговорено специально в договоре на поставку.

### 6 ГАРАНТИИ ИЗГОТОВИТЕЛЯ

6.1 Изготовитель гарантирует соответствие ИП требованиям технических условий при соблюдении условий эксплуатации, хранения и транспортирования.

6.2 Гарантийный срок эксплуатации – 18 мес со дня ввода в эксплуатацию.

6.3 Гарантийный срок хранения – 6 мес с момента изготовления.

### 7 АДРЕС ИЗГОТОВИТЕЛЯ

ООО «Энерго-Союз»

Республика Беларусь

210601 г.Витебск, ул. С. Панковой 3,

тел/факс +375(212) 67-72-77,

коммерческий отдел тел/факс +375(212) 67-75-80, 67-75-98

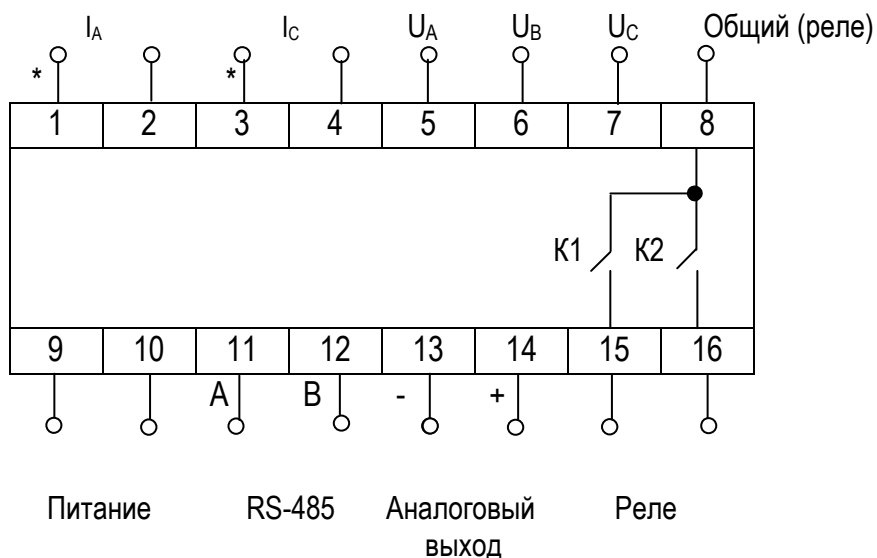
									Лист
2	Зам	УИМЯ.015-2020		06.04.20				УИМЯ.411600.059 РЭ	8
Изм	Лист	№ докум.	Подп.	Дата					
Инв № подл			Подп. и дата		Взам. инв №		Инв. № подл		Подп. и дата



## ПРИЛОЖЕНИЕ А

(обязательное)

### СХЕМА ЭЛЕКТРИЧЕСКАЯ ПОДКЛЮЧЕНИЯ

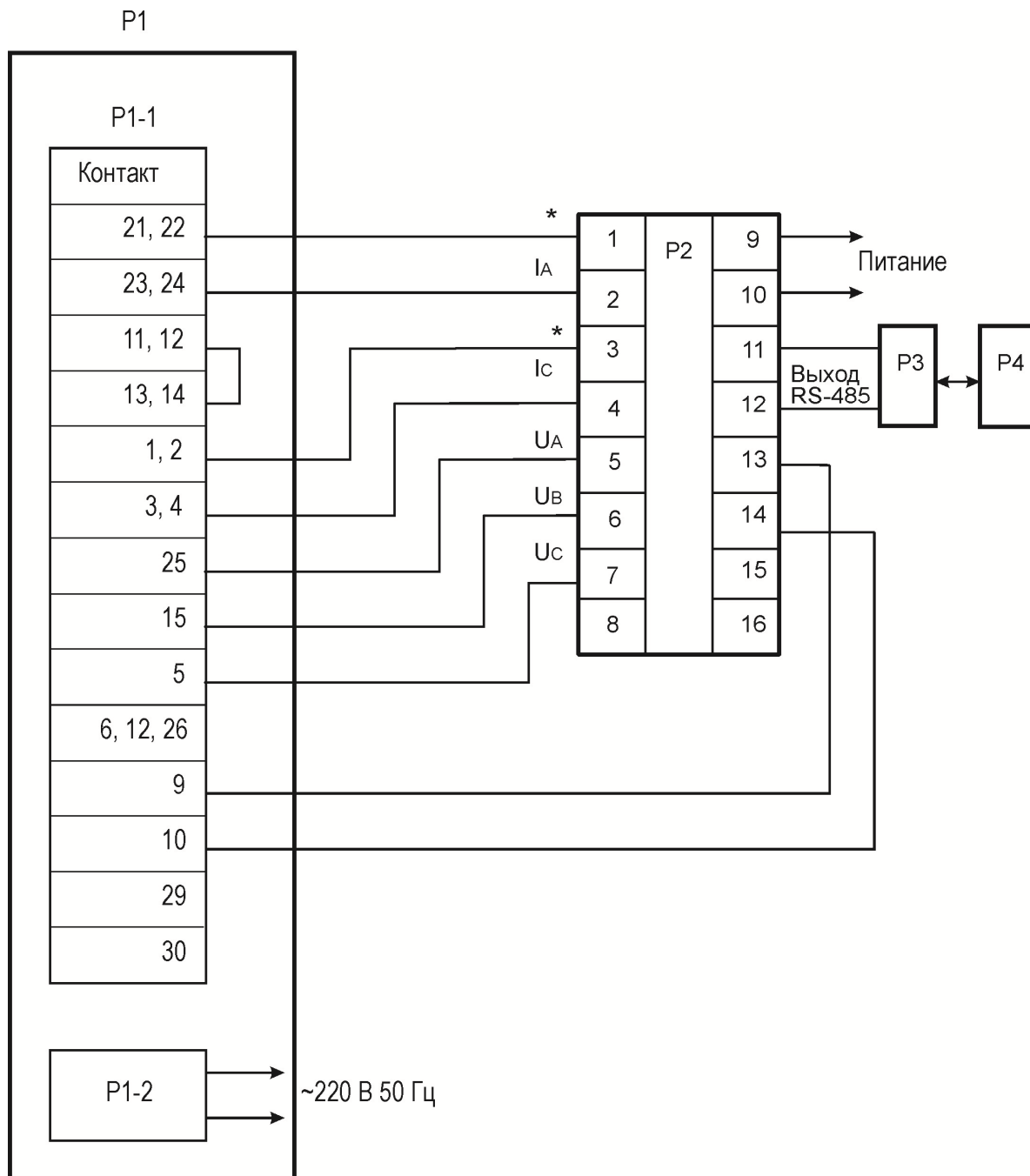


**Примечания**

- 1 - Наличие внешнего питания, аналогового выхода, реле определяется потребителем и указывается при заказе.
- 2 – K1 – реле на понижение, K2- реле на превышение

Рисунок А.1 – Схема электрическая подключения

					УИМЯ.411600.059 РЭ	Лист
2	Зам	УИМЯ.015-2020	06.04.20			9
Изм	Лист	№ докум.	Подп.	Дата		
Инв № подл		Подп. и дата		Взам. инв №	Инв. № подл	Подп. и дата



- P1 – установка поверочная ЦУ 849;
- P1-1 – разъем «Поверяемый прибор» установки поверочной ЦУ 849;
- P1-2 – разъем «~220 V 50 Hz» установки поверочной ЦУ 849;
- P2 – ИП ЦЛ 9259;
- P3 – преобразователь уровней RS-232/RS-485;
- P4 – ПЭВМ;

Примечание – На рисунке дана схема подключения при поверке ЦЛ 9259 с помощью установки поверочной ЦУ 849. Для поверки ЦЛ 9260 необходимо контакты 13 и 14 поверяемого прибора подключить соответственно к контактам 29 и 30 установки поверочной.

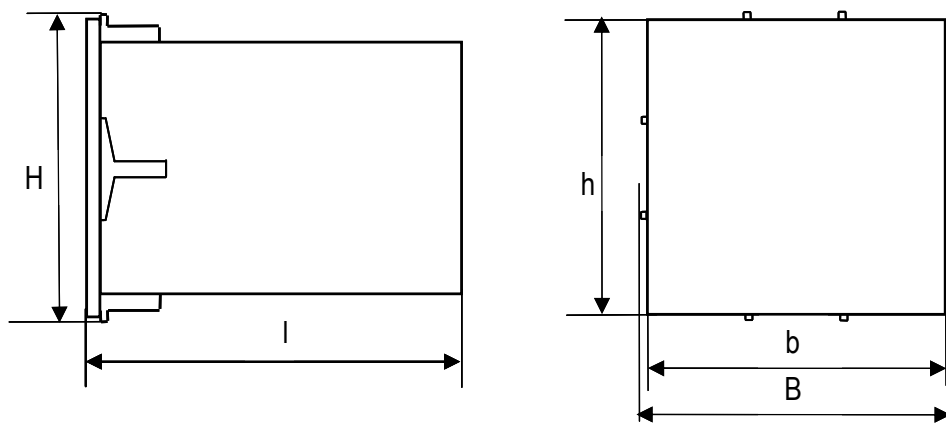
Рисунок А.2 – Схема поверки с использованием установки поверочной ЦУ 849

					УИМЯ.411600.059 РЭ	Лист
2	Зам	УИМЯ.015-2020	06.04.20			10
Изм	Лист	№ докум.	Подп.	Дата		
Инв № подл	Подп. и дата	Взам. инв №	Инв. № подл	Подп. и дата		

## ПРИЛОЖЕНИЕ Б

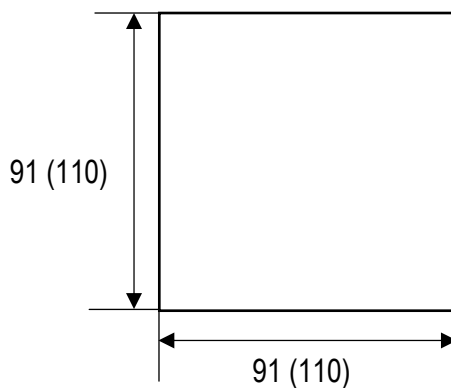
(справочное)

### Габаритные и установочные размеры и разметка щита для крепления ИП



Вариант конструктивного исполнения	Высота, мм		Ширина, мм		Длина (l), мм
	H	h	B	b	
Е	98	96	98	96	138
Р	120		120		138

Рисунок Б.1 – Габаритные размеры ИП



Примечание – Без скобок указаны размеры окна для крепления ИП ЦЛ 9259Е, ЦЛ 9260Е, в скобках – для крепления ИП ЦЛ 9259Р, ЦЛ 9260Р

Рисунок Б.2 – Разметка щита для крепления ИП

					УИМЯ.411600.059 РЭ	Лист
2	Зам	УИМЯ.015-2020	06.04.20			11
Изм	Лист	№ докум.	Подп.	Дата		
Инв № подл	Подп. и дата	Взам. инв №	Инв. № подл	Подп. и дата		

## ПРИЛОЖЕНИЕ В

(справочное)

### Описание режимов индикации отсчетного устройства

Расположенная на крышке ИП кнопка ВЫБОР (В) позволяет осуществить индикацию на ОУ информации, соответствующей выбранному режиму отображения.

Возможны два типа нажатия на кнопку: «короткое» нажатие (до 1 секунды), «длинное» нажатие (более 2 секунд).

При «коротком» нажатии происходит последовательный перебор режимов отображения: номинального значения измеряемого параметра первичной цепи, времени измерения, номера устройства при работе с MODBUS, кода скорости обмена при работе с MODBUS, порога срабатывания реле на понижение, порога срабатывания реле на превышение, времени перепроверки условия срабатывания реле, порога чувствительности, и далее - по кольцу. При отсутствии в приборе какого-либо функционального узла, его параметры не отображаются (пропускаются).

Если в течение двух секунд не нажимать кнопку ВЫБОР, ОУ перейдет в основной режим отображения – режим отображения измеренного значения входного сигнала.

Чтобы изменить значение любого параметра, необходимо в режиме отображения соответствующего параметра осуществить «длинное» нажатие. При входе в режим изменения параметров начнет моргать старший разряд изменяемого параметра (при изменении порогов реле первым корректируется знак числа). Короткое нажатие на кнопку ВЫБОР приведет к увеличению разряда на 1 или перемещение запятой (при корректировке номинального значения измеряемого параметра первичной цепи), либо приведет к изменению знака числа (режим корректировки порогов срабатывания реле). Для перехода к изменению следующего разряда необходимо осуществить «длинное» нажатие. При переходе с самого младшего разряда («длинное» нажатие) новые настройки будут сохранены, при этом на индикаторе отобразится сохраненное значение. При отсутствии нажатий в режиме изменения параметров более 5 секунд прибор перейдет в режим отображения измеренного значения входного сигнала, новые настройки при этом не будут сохранены.

При «длинном» нажатии, в режиме отображения измеренного значения входного сигнала (основной режим отображения), ОУ переходит в режим изменения яркости свечения разрядов индикатора. В этом режиме при «коротком» нажатии происходит изменение яркости на одну ступень в сторону уменьшения. После самой тусклой ступени яркости включается максимальная. Всего четыре ступени яркости. Если в течение 5 секунд не трогать кнопку ВЫБОР, ОУ перейдет в основной режим отображения без запоминания измененной яркости. Для запоминания выбранной яркости необходимо осуществить «длинное» нажатие.

Пример отображаемой на ОУ информации в разных режимах работы:

1 Основной режим

где 123.4 – значение измеренного сигнала.

	1	2	3.	4
--	---	---	----	---

2 Режим отображения номинального значения измеряемого сигнала:

—	1	2	5.	0
---	---	---	----	---

где — – моргающий минус;

125.0 – номинальное значение измеряемого сигнала. Возможные значения от 1 до 9999.

3 Режим отображения времени измерения

	b			1.
--	---	--	--	----

где b – моргающий признак отображения времени измерения;

1. – время измерения, с. Возможные значения 1, 2, 3, 4.

									Лист	
2	Зам	УИМЯ.015-2020		06.04.20					УИМЯ.411600.059 РЭ	12
Изм	Лист	№ докум.	Подп.	Дата						
Инв № подл		Подп. и дата		Взам. инв №		Инв. № подл		Подп. и дата		

4 Режим отображения номера устройства:

	<b>H</b>	<b>2</b>	<b>5</b>	<b>5.</b>
--	----------	----------	----------	-----------

где H – моргающий символ - признак режима отображения номера устройства, 255. – номер устройства при работе с MODBUS. Возможные значения от 1 до 255.


5 Режим отображения кода скорости обмена:

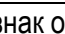
	<b>C</b>			<b>3.</b>
--	----------	--	--	-----------

где C – моргающий символ - признак отображения кода скорости обмена.

3. – код скорости обмена при работе с MODBUS. Возможные значения: 0 –1200 бод, 1 – 2400 бод, 2 – 4800 бод, 3 – 9600 бод. 4 – 19200 бод, 5 – 28800 бод, 6 – 34800 бод, 7 – 57600 бод, 8 115200 бод.

6 Режим отображения порога срабатывания реле на понижение:

			<b>1</b>	<b>0.</b>
--	---	--	----------	-----------

где  – моргающий символ - признак отображения порога срабатывания реле на понижение.


10. – порог срабатывания реле на понижение, %. Возможные значения от -255 до +255

7 Режим отображения порога срабатывания реле на превышение:

			<b>8</b>	<b>0.</b>
--	---	--	----------	-----------

где  – моргающий символ - признак отображения порога срабатывания реле на превышение. 80. – порог срабатывания реле на превышение, %. Возможные значения от -255 до +255.


8 Режим отображения времени перепроверки условия срабатывания реле:

			<b>0.</b>	<b>5</b>
--	---	--	-----------	----------

где  – моргающий символ - признак отображения времени перепроверки условия срабатывания реле.

0.5 – время перепроверки условия срабатывания реле, с. Возможные значения от 0.5 до 10.0.

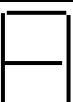
9 Режим отображения порога чувствительности:

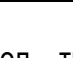
		<b>0.</b>	<b>0</b>	<b>0</b>
--	---	-----------	----------	----------

где  – моргающий символ - признак отображения порога чувствительности.

0.00 – порог чувствительности в процентах. Возможные значения от 0.00 до 9.99. Порог чувствительности применяются только для индикации. Если измеренное значение по модулю меньше значения порога чувствительности, то значение, отображаемое на отсчетном устройстве равно нулю.

10 Режим отображения типа аналогового выхода

				<b>0</b>
---	--	--	--	----------

где  – моргающий символ – тип аналогового выхода

0 – отсутствует;

									Лист	
2	Зам	УИМЯ.015-2020		06.04.20					УИМЯ.411600.059 РЭ	13
Изм	Лист	№ докум.	Подп.	Дата						
Инв № подл		Подп. и дата		Взам. инв №		Инв. № подл		Подп. и дата		

1 – однополярный;

2 – двуполярный.

11 Режим изменения яркости:

	о	о	о	1.
--	---	---	---	----

где ооо – признак режима изменения яркости.

1. – моргающий код яркости. Возможные значения от 0 (минимальная яркость) до 3 (максимальная яркость).

12 Неисправность ИП (При этом реле отключены, на аналоговом выходе и выходе RS-485 значения, соответствующие нулевому значению входного сигнала):


					УИМЯ.411600.059 РЭ			Лист
2	Зам	УИМЯ.015-2020		06.04.20				13а
Изм	Лист	№ докум.	Подп.	Дата				
Инв № подл		Подп. и дата		Взам. инв №	Инв. № подл		Подп. и дата	

**ПРИЛОЖЕНИЕ Г**  
(справочное)  
**Протокол обмена данными**

В ИП реализован протокол обмена данными MODBUS, режим RTU.  
Формат посылки – 8 бит без контроля четности.  
Скорость обмена – 1200, 2400, 4800, 9600, 19200, 28800, 38400, 57600, 115200 бод (выбирается потребителем).

Сетевой номер прибора задается потребителем в диапазоне от 1 до 255.

Функции MODBUS, поддерживаемые данным ИП:

Функция 1 – чтение состояния реле;

Функция 3 – чтение регистров настроек (4х – банк);

Функция 4 – чтение входных регистров (3х – банк);

Функция 6 – установка единичного регистра настроек (4х – банк).

**Функция 1** предназначена для определения состояния реле, встроенных в ИП. Формат запроса для функции 1:

SLAVE	01	START	LENGTH	CRC
-------	----	-------	--------	-----

где SLAVE адрес запрашиваемого ИП (1 байт);

01 код функции (1 байт);

START адрес начала запрашиваемых данных (2 байта, старший затем младший);

LENGTH количество запрашиваемых данных (2 байта, старший затем младший);

CRC контрольный циклический код (2 байта, старший затем младший).

ИП ответит только в том случае, если START = 0000h, а LENGTH = 0002h. Если START и (или) LENGTH отличны от вышеупомянутых, ИП выдает **исключение** (см. исключения).

Формат ответа для **функции 1**:

SLAVE	01	01	DATA	CRC
-------	----	----	------	-----

где SLAVE адрес ответившего ИП (1 байт);

01 код функции (1 байт);

01 количество передаваемых байт данных (1 байт);

DATA байт состояния реле, где: бит 1 – состояние реле K1; бит 0 – состояние реле K2; остальные биты всегда равны «0»;

CRC контрольный циклический код (2 байта, старший затем младший).

В поле DATA, если бит установлен это означает, что соответствующее реле включено.

**Функция 3** предназначена для определения установок (настроек) для данного ИП. Формат запроса для функции 3:

SLAVE	03	START	LENGTH	CRC
-------	----	-------	--------	-----

где SLAVE адрес запрашиваемого ИП (1 байт);

03 код функции (1 байт);

START адрес начала запрашиваемых данных (2 байта, старший затем младший);

LENGTH количество запрашиваемых данных (2 байта, старший затем младший);

CRC контрольный циклический код (2 байта, старший затем младший).

START и LENGTH должны находится в диапазонах, в соответствии с таблицей Г.1 и таблицей Г.2 иначе ИП выдает **исключение**.

При запросе START = 5000h, LENGTH = 0008h слов, ИП выдаст свое наименование (коды KOI8-R) и номер версии программного обеспечения. Если START равен 5000h, а LENGTH при этом не равна 0008h слова ИП выдает **исключение**.

					УИМЯ.411600.059 РЭ	Лист
2	Зам	УИМЯ.015-2020		06.04.20		14
Изм	Лист	№ докум.	Подп.	Дата		
Инв № подл		Подп. и дата		Взам. инв №	Инв. № подл	Подп. и дата

Формат ответа для функции 3:

SLAVE	03	BYTES	DATA...	CRC
-------	----	-------	---------	-----

где SLAVE адрес ответившего ИП (1 байт);  
 03 код функции (1 байт);  
 BYTES количество передаваемых байт данных (1 байт);  
 DATA... собственно данные, предназначенные к обмену;  
 CRC контрольный циклический код (2 байта, старший затем младший).

Особенностью этой команды является то, что запрашиваются двухбайтовые данные (СЛОВА). Далее приведена таблица Г.1, в которой сведены все возможные запрашиваемые данные с их адресами и длинами.

Таблица Г.1

Наименование данных	Адрес начала данных, слова	Длина данных, слов
Код яркости, положение запятой на индикаторе	0000h	0001h
Номинальное значение параметра первичных цепей	0001h	0002h
Порог срабатывания на превышение	0003h	0002h
Порог срабатывания на понижение	0005h	0002h
Время измерения по отсчетному устройству	0007h	0002h
Время перепроверки условия срабатывания реле	0009h	0002h
Код скорости обмена; Номер ИП в сети	000Bh	0001h

«Код яркости» и «положение запятой на индикаторе» – два функционально разных байта, сведенные в одно СЛОВО для уменьшения длины запрашиваемых данных. В слове старший байт – код яркости, младший – положение запятой на индикаторе. Код яркости – это число от 0 до 31, причем 0 – отсутствие свечения индикатора, 31 – максимальная яркость. В ИП используются следующие значения: 11 – градация 0; 15 – градация 1; 21 – градация 2; 31 – градация 3. Байт «положение запятой на индикаторе» определяет десятичный разряд индикатора, в котором отображается десятичная точка. Может принимать значения от 0 до 3, причем для значения 0 – запятая отображается во втором разряде, считая с левого; 3 – запятая в пятом, самом крайнем разряде.

«Номинальное значение параметра первичных цепей» – это значение, которое ИП покажет при подаче на его вход сигнала, соответствующего номинальному значению входного сигнала при непосредственном включении или номинальному значению сигнала в первичной цепи при включении через измерительный трансформатор. Параметр представлен в двоично-десятичном не упакованном коде. Байт, передаваемый первым, соответствует старшему разряду. Может принимать значения от 1 до 9999. Положение десятичной запятой берется из поля «положение запятой на индикаторе» и имеет аналогичное трактование.

«Порог срабатывания на превышение (понижение)» – это порог срабатывания уставок, выраженный в процентах от номинального значения входного сигнала. Параметр представлен в двоично-десятичном не упакованном коде. Байт, передаваемый первым, соответствует старшему разряду. Положение десятичной запятой – всегда в третьем разряде. Четвертый байт знак: «1» – минус, «0» – плюс. Например «2» «2» «5» «1» – это -225. Возможные значения находятся в диапазоне от -255 до 255 и могут быть только целыми.

«Время измерения по отсчетному устройству» – это время в секундах, прошедшее с момента изменения входного сигнала до момента получения нового результата измерения на отсчетном устройстве с нормированной погрешностью. Параметр представлен в двоично-десятичном не упакованном коде. Байт, передаваемый первым, соответствует более старшему разряду. Положение десятичной запятой – всегда во втором разряде. Параметр может принимать значения "01.00", "02.00", "03.00", "04.00".

«Время перепроверки условия срабатывания реле» – это время, в течение которого перепровер-

									Лист
2	Зам	УИМЯ.015-2020		06.04.20	УИМЯ.411600.059 РЭ				15
Изм	Лист	№ докум.	Подп.	Дата					
Инв № подл		Подп. и дата		Взам. инв №		Инв. № подл		Подп. и дата	



рется условие срабатывания реле. Формат данных аналогичен параметру «Время измерения». Может принимать значения в диапазоне от "00.50" до "10.00" и задается с дискретностью 0.1 с.

«Код скорости обмена» - возможные значения кода скорости: 0 – 1200 бод; 1 – 2400 бод; 2 – 4800 бод; 3 – 9600 бод, 4 – 19200 бод, 5 – 28800 бод, 6 – 38400 бод, 7 – 57600 бод, 8 – 115200 бод. При выпуске из производства установлена скорость 9600 бод.

«Номер ИП в сети» - возможные значения сетевого номера от 1 до 255. При выпуске из производства установлен номер ИП в сети 255, если иное не оговорено при заказе.

Начиная с адреса 0050h данные продублированы, однако имеют другой формат представления.

Таблица Г.2

Наименование данных	Адрес начала данных, слова	Длина данных, слов
Код яркости	0050h	0001h
Номинальное значение параметра первичных цепей	0051h	0001h
Код положения запятой для номинального значения первичных цепей	0052h	0001h
Время измерения по отсчетному устройству	0053h	0001h
Порог срабатывания на превышение	0054h	0001h
Порог срабатывания на понижение	0055h	0001h
Резерв	0056h	0001h
Резерв	0057h	0001h
Время перепроверки условия срабатывания реле	0058h	0001h
Код скорости	0059h	0001h
Номер прибора в сети	005Ah	0001h
Номинальное значение параметра первичных цепей (с учетом положения запятой)	005Bh	0002h
Порог чувствительности	005Dh	0001h
Резерв	005Eh	0001h
Тип аналогового выхода	005Fh	0001h
Серийный номер прибора	3003h	0002h
Наименование ИП, номер версии	5000h	0008h

«Код яркости» может принимать значения от 0 до 31. Формат unsigned int.

«Верхнее значение диапазона показаний отсчетного устройства» может принимать значения от 1 до 9999. Формат unsigned int.

«Положение запятой на индикаторе» может принимать значения от 0 до 3. Формат unsigned int.

«Порог срабатывания на превышение (понижение)» – возможные значения находятся в диапазоне от "-255" до "255" (что соответствует от "-255" до "255" с дискретностью 1%). Формат int.

«Время измерения» – может принимать значения "1", "2", "3", "4" (что соответствует "01.00", "02.00", "03.00", "04.00" секунды с дискретностью 1 секунда.). Формат unsigned int.

«Время перепроверки условия срабатывания реле» – может принимать значения в диапазоне от "5" до "100" (что соответствует от "00.50" до "10.00" с дискретностью 0.1 с.). Формат unsigned int.

«Номинальное значение параметра первичных цепей (с учетом положения запятой)» имеет 4 значащих разряда и может принимать значения от 0.001 до 9999.

Формат вещественное (float). Данные расположены следующим образом:

float (4 байта) [a b c d] соответствует при обмене порядку [c d] [a b];

«Порог чувствительности» - может принимать значения в диапазоне от "0" до "999" что соответствует от 0.00% до 9.99% с дискретностью 0.01%. Формат unsigned int. Порог чувствительности приме-

									Лист
2	Зам	УИМЯ.015-2020		06.04.20	УИМЯ.411600.059 РЭ				16
Изм	Лист	№ докум.	Подп.	Дата					
Инв № подл		Подп. и дата		Взам. инв №		Инв. № подл		Подп. и дата	

няться только для индикации. Если измеренное значение по модулю меньше значения порога чувствительности, то значение, отображаемое на отсчетном устройстве равно нулю.

«Тип входного сигнала» - может принимать значение "1" и "2", что означает однополярность и двуполярность входного сигнала соответственно. Формат unsigned int.

«Тип аналогового выхода» - может принимать значение "0", "1" и "2", что означает отсутствие, однополярность и двуполярность аналогового выхода соответственно. Формат unsigned int.

«Серийный номер прибора» формат unsigned long.

3003h - Младшая часть серийного номера ИП;

3004h - Старшая часть серийного номера ИП.

Пример ответа на запрос наименования ИП для ЦА9256:

«Наименование прибора» (в коде KOI8-R): Ц(0E3h); A(0E1h); 9(39h); 2(32h); 5(35h); 6(36h); «точка» . (2Eh);

«Номер версии»: 0(30h); 2(32h);

Не используемые байты заполняются символом пробел (20h).

**Функция 4** предназначена для определения типа запрашиваемого ИП и получения кода, соответствующего поданному входному сигналу. Формат запроса для **функции 4**:

SLAVE	04	START	LENGTH	CRC
-------	----	-------	--------	-----

где SLAVE адрес запрашиваемого ИП (1 байт);  
 04 код функции (1 байт);  
 START адрес начала запрашиваемых данных (2 байта, старший затем младший);  
 LENGTH количество запрашиваемых данных (2 байта, старший затем младший);  
 CRC контрольный циклический код (2 байта, старший затем младший).

ИП ответит только в том случае, если START находится в диапазоне от 0000h до 0001h, а LENGTH – от 0001h до 0002h. При этом следует учесть следующее: START + LENGTH не должно превысить 0002h. Если START и (или) LENGTH находятся вне указанных диапазонов, ИП выдает **исключение** – «неправильный адрес данных».

Формат ответа для **функции 4**:

SLAVE	04	BYTES	DATA...	CRC
-------	----	-------	---------	-----

где SLAVE адрес ответившего ИП (1 байт);  
 04 код функции (1 байт);  
 BYTES количество передаваемых байт данных (1 байт);  
 DATA... собственно данные, предназначенные к обмену;  
 CRC контрольный циклический код (2 байта, старший затем младший).

Особенностью этой команды является то, что запрашиваются СЛОВА. Далее приведена таблица Г.3, в которой сведены все возможные запрашиваемые данные с их адресами и длинами.

Таблица Г.3

Наименование данных	Адрес начала данных, слова	Длина данных, слов
Код прибора, участвующего в обмене	0000h	0001h
Код, соответствующий поданному входному сигналу	0001h	0001h
Значение измеренного параметра с учетом «Номинального значения параметра первичных цепей» и «положения запятой на индикаторе».	0050h	0002h

«Код прибора, участвующего в обмене» – это СЛОВО, в котором закодированы отличительные признаки выбранного прибора. Описание отдельных битов кода прибора сведено в таблицу Г.4. Если соответствующий бит установлен, значит справедливо назначение этого бита для данного прибора.

					УИМЯ.411600.059 РЭ			Лист
2	Зам	УИМЯ.015-2020		06.04.20				17
Изм	Лист	№ докум.	Подп.	Дата				
Инв № подл		Подп. и дата		Взам. инв №		Инв. № подл		Подп. и дата

Таблица Г.4

Номер бита	Назначение
15	Преобразователь действующего значения тока или напряжения
14	Преобразователь частоты переменного тока
13	Преобразователь активной мощности
12	Преобразователь реактивной мощности
11	Реле установлено в приборе
10	Преобразователь постоянного тока или напряжения
9	Имеется аналоговый выход
8	Имеется встроенное отсчетное устройство
7	Если "0" - ИП исправен, если "1" - неисправен
1 – 6	Резерв
0	Всегда "0"

«Код, соответствующий поданному входному сигналу» – численное значение данного СЛОВА, пропорциональное величине сигнала, поданного на вход ИП. Может принимать значения в диапазоне от минус 7600 до плюс 7600. При этом значению 5000 соответствует номинальное значение входного сигнала. Формат int.

Значение измеренного параметра с учетом «Номинального значения параметра первичных цепей» и «положения запятой на индикаторе» (далее «Значение измеренного параметра»):

Формат - вещественное (float). Данные расположены следующим образом:

float (4 байта) [a b c d] соответствует при обмене порядку [c d] [a b];

Значение измеренного параметра – это значение, которое будет отображено на индикаторе. Значение измеренного параметра рассчитывается следующим образом:

$$\text{Азн.и} = (\text{Авх.код}/5000) * \text{Аном.пер};$$

где:

Азн.и - Значение измеренного параметра

Аном.пер - Номинальное значение параметра первичных цепей (с учетом положения запятой)

Авх.код - Код, соответствующий поданному входному сигналу

**Функция 6** предназначена для дистанционного программирования режимов работы ИП. Формат запроса для **функции 6** при обращении к адресам от 00h до 17h:

SLAVE	06	START	DATA	CRC
-------	----	-------	------	-----

где SLAVE адрес запрашиваемого ИП (1 байт);

06 код функции (1 байт);

START адрес регистра, участвующего в обмене (2 байта, старший затем младший);

DATA данные, записываемые в регистр (2 байта, старший затем младший);

CRC контрольный циклический код (2 байта, старший затем младший).

ИП ответит только в том случае, если START находится в диапазоне от 00h до 17h. Особенностью этой команды является то, что младший и старший байты поля START должны совпадать. Собственно адрес передается в младшем байте, старший его просто копирует (сделано для понижения вероятности случайной записи). Если START находится вне указанного диапазона, ИП выдает **исключение** – «неправильный адрес данных».

Формат ответа для **функции 6**:

SLAVE	06	START	DATA	CRC
-------	----	-------	------	-----

где

SLAVE адрес запрашиваемого ИП (1 байт);

START адрес регистра, участвующего в обмене (2 байта, старший затем младший);

									Лист	
2	Зам	УИМЯ.015-2020		06.04.20					УИМЯ.411600.059 РЭ	18
Изм	Лист	№ докум.	Подп.	Дата						
Инв № подл		Подп. и дата		Взам. инв №		Инв. № подл		Подп. и дата		

DATA            данные, записываемые в регистр (2 байта, старший затем младший);  
CRC              контрольный циклический код (2 байта, старший затем младший).

Другой особенностью этой команды является то, что записываются БАЙТЫ, а не СЛОВА. При этом старшая часть поля DATA содержит признак сохранения всех возможных данных в энергонезависимой памяти ИП. Если в старшем байте поля DATA записан байт 0xFF, то его младший байт помещается в памяти ИП по адресу, заданному полем START. Если же старший и младший байты поля DATA совпадают, то происходит запись всех регистров в энергонезависимой памяти ИП, после чего ИП автоматически перезапускается с новыми значениями. Если необходимо записать байт данных 0xFF и еще не требуется сохранение в энергонезависимую память, то старший байт поля DATA должен быть равен 0xFE. Далее приведена таблица В.5, в которой сведены все возможные регистры с их адресами.

Таблица Г.5

Адрес регистра	Назначение регистра	Длина регистра, байт
00h	Код яркости	1
01h	Положение запятой на экране	1
02h	Индицируемое на отсчетном устройстве значение тока (напряжения), соответствующее номинальному значению входного сигнала	4
06h	Порог срабатывания на превышение	4
0Ah	Порог срабатывания на принижение	4
0Eh	Время измерения	4
12h	Время перепроверки условия срабатывания реле	4
16h	Код скорости обмена	1
17h	Сетевой номер	1

Назначение регистров такое же, как и в функции 3.

Формат запроса для **функции 6** при обращении к адресам от 0050h до 005Ah:

SLAVE	06	START	DATA	CRC
-------	----	-------	------	-----

где SLAVE            адрес запрашиваемого ИП (1 байт);  
06                    код функции (1 байт);  
START                адрес регистра, участвующего в обмене (2 байта, старший затем младший);  
DATA                данные, записываемые в регистр (2 байта, старший затем младший);  
CRC                 контрольный циклический код (2 байта, старший затем младший).  
ИП ответит только в том случае, если START находится в диапазоне от 0050h до 005Ah. Если START находится вне указанного диапазона, ИП выдает **исключение**.

Формат ответа для **функции 6**:

SLAVE	06	START	DATA	CRC
-------	----	-------	------	-----

где  
SLAVE                адрес запрашиваемого ИП (1 байт);  
START                адрес регистра, участвующего в обмене (2 байта, старший затем младший);  
DATA                данные, записываемые в регистр (2 байта, старший затем младший);  
CRC                 контрольный циклический код (2 байта, старший затем младший).

При записи регистров по адресам от 0050h до 005Ah, новые данные сохраняются в энергонезависимую память немедленно.

Далее приведена таблица В.6, в которой сведены все возможные регистры с их адресами.

					УИМЯ.411600.059 РЭ			Лист
2	Зам	УИМЯ.015-2020		06.04.20				18а
Изм	Лист	№ докум.	Подп.	Дата				
Инв № подл		Подп. и дата		Взам. инв №	Инв. № подл		Подп. и дата	

Таблица Г.6

Наименование данных	Адрес начала данных, слова	Длина данных, слов
Код яркости	0050h	0001h
Номинальное значение параметра первичных цепей	0051h	0001h
Код положения запятой для номинального значения первичных цепей	0052h	0001h
Время измерения по отсчетному устройству	0053h	0001h
Порог срабатывания на превышение	0054h	0001h
Порог срабатывания на понижение	0055h	0001h
Резерв	0056h	0001h
Резерв	0057h	0001h
Время перепроверки условия срабатывания реле	0058h	0001h
Код скорости	0059h	0001h
Номер прибора в сети	005Ah	0001h
Номинальное значение параметра первичных цепей (с учетом положения запятой)	005Bh	0002h
Порог чувствительности	005Dh	0001h
Резерв	005Eh	0001h
Тип аналогового выхода	005Fh	0001h

Назначение регистров такое же, как и в функции 3.

Для записи «Номинальное значение параметра первичных цепей (с учетом положения запятой)» необходимо вначале осуществить запись в регистр по адресу 005Bh (младшая часть float), а затем сразу в регистр по адресу 005Ch (старшая часть float). Запись в память будет осуществлена после записи в регистр 005Ch. Запись в регистры 005Bh и 005Ch должны идти подряд. Запись в регистр 005Bh разрешает запись в регистр 005Ch. Если после записи в регистр 005Bh придет любая другая команда, разрешение записи в регистр 005Ch будет отменено. «Номинальное значение параметра первичных цепей (с учетом положения запятой)» имеет 4 значащих разряда и может принимать значения от 0.001 до 9999. При попытке записи в регистр 005Ch, если запись в него не разрешена, ИП выдаст исключение «Неправильный адрес данных».

ИП поддерживает ширококвещательную запись по функции 06.

#### Исключения.

Если во время работы обнаруживается ошибка в поле CRC, ИП не дает ответа.

ИП поддерживает следующие исключения:

Код исключения	Описание
01	Неправильный код функции
02	Неправильный адрес данных
03	Неправильные данные
06	ИП занят

Формат ответа исключения:

SLAVE	0x80 CMD	Code	CRC
-------	----------	------	-----

где

SLAVE адрес запрашиваемого ИП (1 байт);  
 0x80|CMD код функции, которая обнаружила ошибку с установленным старшим битом (1 байт);  
 Code код исключения (1 байт);  
 CRC контрольный циклический код (2 байта, старший затем младший).

						УИМЯ.411600.059 РЭ	Лист
2	Зам	УИМЯ.015-2020		06.04.20			19
Изм	Лист	№ докум.	Подп.	Дата			
Инв № подл	Подп. и дата	Взам. инв №	Инв. № подл	Подп. и дата			

## ПРИЛОЖЕНИЕ Д

(рекомендуемое)

### Обозначение ИП при заказе

При заказе и в документации другой продукции, в которой ИП могут быть применены, необходимо указать: тип, конструктивное исполнение ИП, шестизначный цифровой код, определяющий диапазон преобразования входного тока, диапазон преобразования входного напряжения, наличие или отсутствие порта RS-485, наличие или отсутствие реле, наличие или отсутствие аналогового выхода и параметры сигнала по аналоговому выходу, вариант питания и обозначение технических условий.

ИП X X X X X X X ТУ ВУ 300521831.059-2010

Цвет индикатора:

Ж - желтый

З - зелёный (по умолчанию)

К - красный

Питание

1<sup>(1)</sup> - от источника напряжения переменного тока 220 В 50 Гц

2<sup>(1)</sup> - от источника напряжения переменного тока 220 В или  
от источника напряжения постоянного тока 220 В

3 - от источника напряжения постоянного тока 24 В

4 - от измерительной цепи (только при вх. напряжении 80-120В)

Наличие аналогового выхода и диапазон  
изменения выходного аналогового сигнала

0 - аналоговый выход отсутствует

1 - 0-5 мА                      7 - 0-10-20 мА

2 - 4-20 мА                    8<sup>(2)</sup> - 0-5 мА или 0-2,5-5 мА

3 - 4-12-20 мА                9<sup>(2)</sup> - 4-20 мА или 4-12-20 мА

4 - 0-2,5-5 мА                А<sup>(2)</sup> - 0-5 мА или ± 5 мА

5 - ± 5 мА                      Б<sup>(2)</sup> - 0-20 мА или 0-10-20 мА

6 - 0-20 мА

Реле: 0 - отсутствуют; 1 - присутствуют

Порт RS-485: 0 - отсутствует; 1 - присутствует

Диапазон преобразования входного напряжения

1 - 0 - 120 В

2 - 0 - 264 В

3 - 0 - 456 В

4 - 80-120 В

Диапазон преобразования входного тока

1 - 0-0,5 А; 2 - 0-1,0 А; 3 - 0-2,5 А; 4 - 0-5,0 А

ЦЛ 9259Е, ЦЛ 9260Е (габаритные размеры 98x98x138 мм)

ЦЛ 9259Р, ЦЛ 9260Р (габаритные размеры 120x120x138 мм)

<sup>(1)</sup> - по заказу номинальное значение питающего напряжения может быть 230 В;

<sup>(2)</sup> - возможно переключение между указанными диапазонами (см. Руководство по эксплуатации).

При заказе ИП, предназначенных для включения через измерительные трансформаторы, перед обозначением технических условий необходимо указать коэффициент трансформации измерительных трансформаторов, устанавливаемых в первичной цепи ИП.

Пример записи при заказе или в другой документации ИП ЦЛ 9259Р, с диапазоном преобразования входного тока 0 – 5,0 А, с диапазоном преобразования входного напряжения 0 – 120 В, с выходом RS-485, без реле, с выходным аналоговым сигналом 4 – 20 мА, с питанием от источника напряжения переменного или постоянного тока с номинальным напряжением 220 В, с индикацией красного цвета, предназначенного для включения через измерительный трансформатор тока с коэффициентом трансформации 300/5 А и измерительный трансформатор напряжения с коэффициентом трансформации 10000/100 В:

ЦЛ 9259Р 4 1 1 0 2 2 К, 300/5 А, 10000/100 В ТУ ВУ 300521831.059-2010

**ЗАКАЗАТЬ**

									Лист
2	Зам	УИМЯ.015-2020		06.04.20				УИМЯ.411600.059 РЭ	19а
Изм	Лист	№ докум.	Подп.	Дата					
Инв № подл		Подп. и дата		Взам. инв №		Инв. № подл		Подп. и дата	